



20 до 2000 мбар (абс.)
рабочее давление

7,5 до 787 Нм³/ч
производительность

3/8" до DN150
соединение

1,5 до 65 °C
темп. диапазон

RAL 9003
стандартный цвет

ОПИСАНИЕ

Фильтры серии M-VAC предназначены для медицинского вакуумного оборудования. Фильтры M-VAC, установленные перед вакуумным насосом, позволяют максимально эффективно удалять бактериальные и другие загрязнения (твердые и жидкие) и, таким образом, предотвращать повреждение насосов и возможное биологическое заражение окружающей среды. Удаленные жидкости собираются в прозрачном сосуде, который можно снять для стерилизации. При испытаниях на соответствие стандарту BS 3928 (UK) эффективность установленных фильтрующих элементов превышает значение 0,005 %, указанное в НТМ 2022 для использования в отделениях инфекционных заболеваний.

ПРИМЕНЕНИЯ

- операционные (мед.)
- родильные отделения
- стоматология
- лаборатории патологий
- фармацевтика
- препарационные и morgi

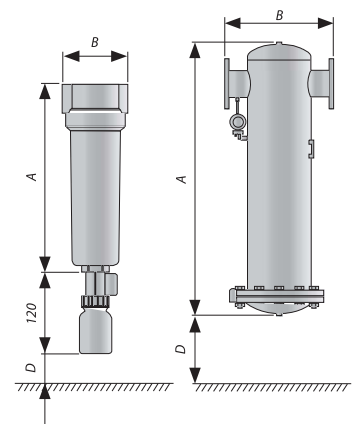
M-VAC СЕРИЯ

МЕДИЦИНСКИЕ ВАКУУМНЫЕ ФИЛЬТРЫ





ТЕХНИЧЕСКИЕ ХАРАКТЕРИСТИКИ								ФИЛЬТРОЭЛЕМЕНТЫ
Модель фильтра	Присоединение	Производительность (при 7 бар (и.д.), 20 °C)		Размеры [мм]			Вес кг	VAC
	в дюймах	Нм³/ч	scfm	A	B	D		
M-VAC 0056	3/8"	7,5	4	187	88	60	0,7	06050
M-VAC 0076	1/2"	9,8	6	187	88	60	0,7	07050
M-VAC 0106	3/4"	15,0	9	257	88	80	0,8	14050
M-VAC 0186	1"	24,8	15	263	125	100	1,8	12075
M-VAC 0306	1"	41,9	25	363	125	120	2,5	22075
M-VAC 0476	1 1/2"	63,8	38	461	125	140	2,5	32075
M-VAC 0706	1 1/2"	97,5	57	640	125	160	3,2	50075
M-VAC 0946	2"	125	74	684	163	520	5,1	51090
M-VAC 1506	2"	187,5	110	935	163	770	7,1	76090
M-VAC 1756	2 1/2"	210	124	935	163	770	6,9	76090
M-VAC 2006	3"	270	159	795	240	630	12,9	51140
M-VAC 2406	3"	345	203	1000	240	780	14	75140
M-VAC B240	DN80	275	162	1170	450	650	61	1x 76090
M-VAC B300	DN100	394	232	1340	560	650	115	2x 76090
M-VAC B450	DN125	587	345	1340	560	650	123	3x 76090
M-VAC B600	DN150	787	463	1425	620	650	178	4x 76090
перепад давления для нового элемента [мбар / psi]								30 / 0,45
материал фильтра								боросиликатное микроволокно
мин. рабочая температура (°C / °F)								1,5 / 35
макс. рабочая температура (°C / °F)								65 / 149


КОРРЕКТИРУЮЩИЕ ФАКТОРЫ

Абсолютное давление [бар]	1	0,9	0,8	0,7	0,6	0,5	0,4	0,3	0,2	0,1	0,05	0,02
Абсолютное давление [psi]	14,7	13	11,6	10,2	8,7	7,3	5,8	3,3	2,9	1,45	0,73	0,29
Корректирующий фактор	1	0,9	0,8	0,7	0,6	0,5	0,4	0,3	0,2	0,1	0,05	0,02

• Для расчета рабочих параметров отдельного фильтра необходимо умножить номинальную производительность на корр. коэффициент.